

سازمان نظام مهندسی ساختمان
«شورای مرکزی»

دفتر چه سئوالات اختصاصی
آزمون کارشناسی عمومی ماده ۲۷

رشته مکانیک

تاریخ آزمون : ۱۳۸۷/۱۱/۱۷

مدت آزمون : ۱۶۰ دقیقه (عمومی و اختصاصی)

تعداد سئوالات اختصاصی : ۴۰ سؤال

تذکرات :

- (۱) سئوالات تستی بصورت چهار گزینه ای است. لطفاً فقط یک جواب را بعنوان پاسخ صحیح در برگه پاسخنامه در ردیفی که به ترتیب شماره به پاسخ سؤال مربوطه اختصاص داده شده درج فرمایید.
- (۲) فقط خانه مربوط به گزینه انتخابی خود را با مداد مشکی کاملاً پر کنید و از درج هر گونه علامت اضافی بر روی برگ پاسخنامه اجتناب فرمایید.
- (۳) به پاسخ هایی که در برگه پاسخنامه درج نشده باشد ترتیب اثر داده نخواهد شد.
- (۴) به پاسخ های اشتباه و یا بیش از یک انتخاب یک سوم نمره منفی تعلق می گیرد.
- (۵) رشته شهرسازی علاوه بر سئوالات تستی دارای سئوالات تشریحی است که در همین دفترچه چاپ شده و برای پاسخ به آن با کاغذ جداگانه در اختیار داوطلب گذارده خواهد شد ، لطفاً مشخصات خود را که قبلاً بر روی برگه چاپ شده کنترل و در صورت مغایرت اعلام و پس از پاسخ همراه با پاسخنامه تستی تحویل مسئول حوزه بدهید.
- (۶) استفاده از کتاب و مدارک و ماشین حساب در زمان آزمون آزاد است ولی مبادله آنها با دیگر داوطلبان مجاز نمی باشد.
- (۷) چنانچه دفترچه سئوالات تحویلی به شما دارای اشکالات چاپی یا افتادگی است ، لطفاً فوراً به مسئولین برگزاری آزمون اطلاع دهید.
- (۸) لطفاً پس از خاتمه مدت آزمون ، برگه پاسخنامه تستی را که مربوط به سئوالات عمومی و اختصاصی است همراه با کارت ورود به جلسه تحویل مسئولین حوزه بنمایید.

موفق باشید

۱- حداکثر طول دسترسی خروج برای بناهایی که مجهز به شبکه بارنده (sprinkler system) نیستند ؟

(۱) ۷۰ m

(۲) ۶۰ m

(۳) ۴۵ m

(۴) ۸۵ m

۲- در فضاهای با مساحت ۶/۵ متر مربع و بیشتر حداقل عرض درب های خروج ؟

(۱) ۹۰ cm

(۲) ۱۱۰ cm

(۳) ۸۰ cm

(۴) ۵۹ cm

۳- حداقل شدت روشنائی راههای خروج در سطح کف در تصرف های غیر تجمعی شامل گوشه ها ، تقاطع ها ،

راه پله ها و پاگردها ، کدامیک از گزینه های زیر صحیح است ؟

(۱) ۲۰ لوکس

(۲) ۱۵ لوکس

(۳) ۱۸ لوکس

(۴) ۱۰ لوکس

۴- سیستم BMS برای اهداف زیر در ساختمانها بکار گرفته می شود ؟

(۱) مدیریت عمومی سیستم های تأسیسات الکتریکی و مکانیکی

(۲) مدیریت و برنامه ریزی ، کنترل و هدایت سیستم های تأسیسات الکتریکی و مکانیکی و مدیریت انرژی

(۳) مدیریت و برنامه ریزی ، کنترل و هدایت سیستم های تأسیسات الکتریکی و مکانیکی و مدیریت انرژی و اتوماسیون اداری و ارتباط

(۴) مدیریت و برنامه ریزی ، کنترل و هدایت سیستم های تأسیسات الکتریکی و مکانیکی و اتوماسیون اداری

۵- برای سیستم کنترل تردد (ACCESS)

- (۱) طراحی و اجرای شبکه کابل کشی معمولی لازم است
- (۲) طراحی و اجرای شبکه کابل کشی مشترک با سایر سیستم های تأسیسات الکتریکی لازم است
- (۳) طراحی و اجرای شبکه کابل کشی مخصوص با تجهیزات الکترونیکی مخصوص و با قابلیت اتصال به سیستم اعلام حریق و سایر سیستم های کنترل لازم است
- (۴) طراحی و نصب تجهیزات الکترونیکی مخصوص لازم است

۶- ضربه گیر (بافر) وسیله ای است که برای :

- (۱) جلوگیری از حرکت اضافی کابین در حرکت به چاهک آسانسور بکار می رود
- (۲) برای متوقف کردن کابین در سقوط آزاد طراحی شده است
- (۳) برای متوقف کردن وزنه تعادل در سقوط آزاد طراحی شده است
- (۴) برای جلوگیری از اصابت کنترل نشده کابین و یا وزنه تعادل به کف چاهک بکار می رود

۷- زاویه شیب پله برقی در صورتیکه ارتفاع پله ۸ متر باشد حداکثر درجه می باشد ؟

- (۱) ۲۷/۵ درجه
- (۲) ۳۵ درجه
- (۳) ۳۲/۵ درجه
- (۴) ۳۰ درجه

۸- گاورنر در آسانسور به منظور :

- (۱) جلوگیری از افزایش سرعت از حد تعیین شده بکار می رود
- (۲) برای تنظیم تغییرات سرعت آسانسور بکار می رود
- (۳) برای تنظیم حرکت و جلوگیری از لرزش های شدید کابین بکار می رود
- (۴) در روی کابین آسانسور نصب شده و در صورت سرعت بیش از حد ترمز اضطراری را بکار می اندازد

۹- حداقل قطر نامی لوله ای که آب را به توالی با فلاش والو می رساند :

- (۱) ۱/۲ اینچ
- (۲) ۳/۴ اینچ
- (۳) ۱ اینچ
- (۴) ۱، ۱/۴ اینچ

۱۰- حداکثر دمای کار طراحی آب گرم مصرفی درجه سانتیگراد و حداکثر فشار کار طراحی بارمی باشد ؟

- (۱) ۶۵ درجه سانتیگراد و ۱۰ بار
- (۲) ۶۰ درجه سانتیگراد و ۸ بار
- (۳) ۷۵ درجه سانتیگراد و ۶ بار
- (۴) ۸۰ درجه سانتیگراد و ۱۰ بار

۱۱- نصب وسیله حذف ضربه قوچ در لوله کشی توزیع آب در موارد زیر الزامی است ؟

- (۱) در صورتیکه منبع آب در روی پشت بام باشد
- (۲) در صورتیکه منبع آب در زیرزمین باشد
- (۳) در جایی که شیر قطع سریع قرار داشته باشد
- (۴) در هر مسیر جداگانه لوله کشی

۱۲- فاصله بین حداکثر سطح آب در مخازن ذخیره آب تا زیرسقف (ارتفاع آزاد) حداقل چه مقدار می تواند باشد؟

- (۱) ۵۰ سانتیمتر
- (۲) ۴۰ سانتیمتر
- (۳) ۳۰ سانتیمتر
- (۴) ۲۰ سانتیمتر

۱۳- حداقل سرعت توصیه شده جریان آب شرب در شبکه لوله کشی آب شرب شهری چه مقدار می باشد ؟

- (۱) ۱ متر بر ثانیه
- (۲) ۰/۵ متر بر ثانیه
- (۳) ۰/۳ متر بر ثانیه
- (۴) ۰/۱ متر بر ثانیه

۱۴- انسداد دریاچه تأمین هوای تازه باعث وقوع گاز گرفتگی شده است . مسئولیت آن بر عهده کیست ؟

- (۱) بهره بردار
- (۲) نصاب
- (۳) مهندس ناظر
- (۴) هر سه مورد

۱۵- عمق کانال برای عبور لوله های دفنی گاز در محوطه با فشار ۱/۴ پوند بر اینچ مربع که در مسیر تردد

ماشین آلات سنگین است چقدر باید باشد ؟

(۱) ۴۰ سانتیمتر

(۲) ۶۵ سانتیمتر

(۳) ۵۰ سانتیمتر

(۴) ۱۰۰ سانتیمتر

۱۶- وصل دستگاههای گاز سوز به سیستم گاز رسانی داخلی تأیید شده که هنوز تزریق گاز انجام نشده باشد ،

(۱) مجاز است

(۲) در صورت عدم نشت شیر مصرف مربوطه مجاز است

(۳) در صورت رعایت کلیه شرایط نصب دستگاه مجاز است

(۴) مجاز نیست

۱۷- در گزارش کارشناسی کدام گزینه درست است ؟

(۱) کارشناس با مطالعه کلی پرونده موضوع را بررسی و به جزئیات توجه نمی نماید

(۲) کارشناس موضوع را از نظر شکلی بررسی و رأی خود را صادر می نماید

(۳) با مشورت با قاضی و اطلاع از تمایل او موارد حقوقی را بررسی و نظر قاضی را رعایت می نماید

(۴) پس از مطالعه و بررسی پرونده و ترجیحاً با کسب اطلاعات کاملتر از طرفین دعوا گزارش کارشناسی را بر اساس قرار صادره کارشناسی به قاضی ارائه می نماید

۱۸- علت عدم تحقق یک جوشکاری مناسب کدام عامل می باشد ؟

(۱) بالا بودن شدت جریان

(۲) فاسد بودن الکتروود

(۳) عدم مهارت جوشکار

(۴) هر سه مورد

۱۹- کارکرد یک جوشکار لوله های گاز روی لوله های استاندارد رده ۴۰ در ۸ ساعت کار به کدام عدد نزدیکتر است ؟

(۱) ۵۰۰ اینچ قطر در روز

(۲) ۴۰۰ اینچ قطر در روز

(۳) ۴۵۰ اینچ قطر در روز

(۴) بستگی به مهارت جوشکار و شرایط آب و هوا، حدود ۲۰۰ اینچ قطر در روز می تواند باشد

۲۰- دبی آب در یک لوله به قطر ۴ اینچ با سرعت آب ۴ متر در ثانیه چند لیتر در دقیقه می باشد ؟

(۱) ۱۸۸۴ لیتر در دقیقه

(۲) ۱۳۰۰ لیتر در دقیقه

(۳) ۱۲۵۱ لیتر در دقیقه

(۴) ۹۸۶ لیتر در دقیقه

۲۱- نصب لوله برگشت از منبع انبساط باز در سیستم گرمایش در چه مواقعی ضروریست ؟

(۱) در تمام مواقع در سیستم های گرمایش ضروریست

(۲) در مواقعی که بخواهیم در سیستم تعادل ایجاد کنیم

(۳) در مواقعی که درجه حرارت محیط به زیر صفر درجه برسد

(۴) بند الف و ب صحیح می باشد

۲۲- موقعیت اتصال لوله رفت منبع انبساط در سیستم لوله کشی در موتورخانه در کدام قسمت می باشد ؟

(۱) در روی کلکتور رفت

(۲) در روی کلکتور برگشت

(۳) در مسیر دهش پمپ قبل از هر گونه شیر و تجهیزاتی از قبیل صافی و غیره

(۴) در مسیر مکش پمپ قبل از هر گونه شیر و تجهیزاتی از قبیل صافی و غیره

۲۳- در استاندارد ساخت و آزمایش لوازم بهداشتی ، شیرها و متعلقات کدامیک از گزینه های زیر درست است ؟

(۱) BS – DIN – EN – ISIRI

(۲) API – DIN – EN – ISIRI

(۳) HVAC – DIN – EN – ISIRI

(۴) NFPA – DIN – EN – ISIRI

۲۴- در شماره فنی بلبرینگ و رولبرینگ کدام گزینه صحیح می باشد ؟

- (۱) اگر در اولین رقم سمت چپ شماره ۶ باشد بلبرینگ است
- (۲) اگر در اولین رقم سمت چپ شماره ۲ باشد رولبرینگ است
- (۳) دو رقم اول سمت راست معرف قطر داخلی کیس داخل برینگ می باشد
- (۴) هر سه مورد صحیح است

۲۵- اگر هواکشی در سرعت ۱۴۰۰ RPM با دبی $100 \text{ m}^3/\text{h}$ معادل ۱۸۰ W توان مصرف کند با افزایش

سرعت به ۱۸۰۰ RPM چه توانی نیاز و چه دبی ارائه خواهد داد ؟

- (۱) ۲۴۰ وات و $124 \text{ m}^3/\text{h}$
- (۲) ۲۷۵ وات و $132 \text{ m}^3/\text{h}$
- (۳) ۳۸۲ وات و $128/5 \text{ m}^3/\text{h}$
- (۴) ۳۸۲ وات و $132 \text{ m}^3/\text{h}$

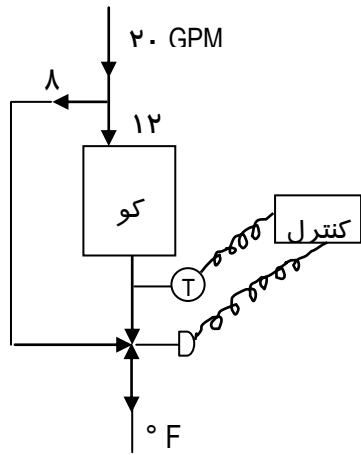
۲۶- در کارخانجات نساجی برای ایجاد شرایط مناسب تولید محصول بهتر است :

- (۱) هوای کافی در جریان باشد
- (۲) ماشین آلات مرتباً روغنکاری شود
- (۳) میزان رطوبت بالا باشد
- (۴) هیچکدام

۲۷- آزمایش لوله کشی های تأسیسات گرمائی و سرمائی با آب بایستی چه مقدار باشد ؟

- (۱) حداقل ۱/۵ برابر فشار کار و ۲ ساعت پیوسته باشد
- (۲) حداقل ۲ برابر فشار کار و ۸ ساعت پیوسته باشد
- (۳) حداقل ۴ برابر فشار کار و ۱۲ ساعت پیوسته باشد
- (۴) حداقل ۵ برابر فشار کار و ۲۴ ساعت پیوسته باشد

۲۸- در شکل مقابل کویل برای ۲۰ GPM آب ورودی با درجه حرارت 45°F و خروجی 55°F طراحی شده است چنانچه توسط شیر سه راه موتوری میزان ورود آب به کویل ۱۲ GPM باشد درجه حرارت خروجی آب برابر است با :



(۱) 55°F

(۲) 51°F

(۳) 49°F

(۴) 53°F

۲۹- هر کیلو وات ساعت معادل چند بی تی یو است ؟

(۱) ۳۴۱۲

(۲) ۱۲۰۰۰

(۳) ۲۵۴۵

(۴) ۷۷۸/۲۸

۳۰- در تعویض هوای طبیعی سطح باز شو دهانه هر فضا بطور مستقیم به هوای خارج بایستی حداقل درصد سطح زیربنای آن فضا باشد :

(۱) ۱۰

(۲) ۴

(۳) ۸

(۴) ۱۲

۳۱- نصب بخاریهای با سوخت گاز ، مایع و جامد در کدام یک از فضاهای زیر ممنوع است ؟

(۱) اتاق مهمان در هتلها و متلها

(۲) خوابگاهها

(۳) خانه سالمندان

(۴) هر سه مورد

۳۲- حداقل ظرفیت آبگرم کن مخزن دار ایستاده برای هر واحد مسکونی چند لیتر است :

(۱) ۶۰

(۲) ۱۱۰

(۳) ۷۵

(۴) ۱۵۰

۳۳- احساس مطبوعی که انسان از هوای محل می نماید ، بستگی به کدامیک از عوامل زیر دارد ؟

(۱) سرعت هوا و دما

(۲) دما و رطوبت نسبی

(۳) سرعت هوا و رطوبت نسبی

(۴) دما ، سرعت هوا و رطوبت نسبی

۳۴- حداقل پوشش روی مخازن زیر زمینی که در محل عبور و مرور وسایل نقلیه قرار دارند چه مقدار باید باشد ؟

(۱) ۱۵ سانتیمتر بتن

(۲) ۴۵ سانتیمتر خاک کوبیده

(۳) ۶۰ سانتیمتر خاک کوبیده

(۴) موارد الف و ب

۳۵- مقدار تعویض هوا برای شرایط عادی کار در موتورخانه تبرید با سطح ۱۲۰ متر مربع حداقل چه مقدار باید باشد ؟

(۱) ۰/۹ متر مکعب در ثانیه

(۲) ۱/۸۰ متر مکعب در ثانیه

(۳) ۰/۳ متر مکعب در ثانیه

(۴) ۰/۷۵ متر مکعب در ثانیه

۳۶- تخلیه مکانیکی هوا در فضائی با مساحت ۱۰ متر مربع که مواد خطر زا در آن انبار شود چه مقدار باید باشد ؟

(۱) ۵۰ لیتر در ثانیه

(۲) ۷۵ لیتر در ثانیه

(۳) ۶ بار در هر ساعت

(۴) ۵ لیتر در ثانیه

۳۷- در هوارسانی سیستم تهویه مطبوع ، اختلاف دمای هوای داخل کانال و هوای خارج کانال از چه مقدار کمتر باشد نیازی به عایق نیست ؟

(۱) $18/3^{\circ}\text{C}$

(۲) 15°F

(۳) $18/3^{\circ}\text{F}$

(۴) 15°C

۳۸- در ساختمانهای گروه ب ، ج و د حدوداً چند درصد سرمایه گذاری ثابت برای هزینه های جاری و بهره برداری و نیز تعمیرات اساسی بایستی در نظر گرفته شود ؟

(۱) ۲ درصد

(۲) ۴ درصد

(۳) ۸ درصد

(۴) ۱۲ درصد

۳۹- برای تحقق عمر طولانی ساختمانها و تأسیسات منصوبه کدام مورد صحیح است ؟

(۱) بهره برداری و کنترل ادواری و نگهداری صحیح ساختمان و تأسیسات

(۲) استفاده در انتخاب مصالح ساختمانی استاندارد

(۳) دقت در ساخت و نصب کلیه اجزاء ساختمان

(۴) هر سه مورد

۴۰- در ساختمانهای حدود ۵۰۰۰ مترمربع و بالاتر اکیپ تعمیر و نگهداری در کدام موارد زیر در موتورخانه مرکزی بایستی آماده بکار باشند ؟

(۱) یک شیفت کامل و دو شیفت نگهداری با حداقل پرسنل و ارتباط با گروه اصلی نگهداری

(۲) سه شیفت کامل کاری

(۳) یک شیفت کامل ۲۴ ساعته

(۴) هیچ کدام

بسمه تعالی

پاسخنامه سؤالات رشته مکانیک آزمون کارشناسی ماده ۲۷ قانون نظام مهندسی ساختمان
سال ۱۳۸۷

سؤال	پاسخ	سؤال	پاسخ
۱	۲	۲۱	۳
۲	۳	۲۲	۴
۳	۴	۲۳	۱
۴	۳	۲۴	۴
۵	۳	۲۵	۳
۶	۴	۲۶	۳
۷	۴	۲۷	۱
۸	۱	۲۸	۲
۹	۳	۲۹	۱
۱۰	۱	۳۰	۲
۱۱	۳	۳۱	۴
۱۲	۴	۳۲	۲
۱۳	۳	۳۳	۴
۱۴	۱	۳۴	۴
۱۵	۴	۳۵	۳
۱۶	۴	۳۶	۲
۱۷	۴	۳۷	۲
۱۸	۴	۳۸	۳
۱۹	۴	۳۹	۴
۲۰	۱	۴۰	۱