



سازمان نظام مهندسی ساختمان
«شورای مرکزی»

دفتر چه سئوالات اختصاصی

آزمون کارشناسی عمومی ماده ۲۷

رشته معماری

دوره پنجم - ۱۳۹۰/۱۲/۱۸

مدت آزمون: ۱۰۰ دقیقه (اختصاصی)

تعداد سؤالات: ۴۰ سؤال

نام و نام خانوادگی:

شماره داوطلب:

استان:

تذکرات :

- سئوالات تستی بصورت چهار گزینه ای است. لطفاً فقط یک جواب را بعنوان پاسخ صحیح در برگه پاسخنامه در ردیفی که به ترتیب شماره به پاسخ سؤال مربوطه اختصاص داده شده درج فرمایید.
- فقط خانه مربوط به گزینه انتخابی خود را با مداد مشکی کاملاً پر کنید و از درج هر گونه علامت اضافی بر روی برگ پاسخنامه اجتناب فرمایید.
- به پاسخ هایی که در برگه پاسخنامه درج نشده باشد ترتیب اثر داده نخواهد شد.
- به پاسخ های اشتباه و یا بیش از یک انتخاب یک سوم نمره منفی تعلق می گیرد.
- استفاده از کتاب و مدارک و ماشین حساب در زمان آزمون آزاد است ولی مبادله آنها با دیگر داوطلبان مجاز نمی باشد.
- چنانچه دفترچه سئوالات تحویلی به شما دارای اشکالات چاپی یا افتادگی است ، لطفاً فوراً به مسئولین برگزاری آزمون اطلاع دهید.
- لطفاً پس از خاتمه مدت آزمون ، برگه پاسخنامه تستی را که مربوط به سئوالات عمومی و اختصاصی است همراه با کارت ورود به جلسه تحویل مسئولین حوزه بنمایید.

موفق باشید

سوال اول - خاکبرداری برای احداث ساختمان بلندمرتبه در مجاورت یک خانه قدیمی خشت و گلی مسکونی باعث ریختن قسمتی از خانه و تمام استخر شنای خانه قدیمی به داخل گودبرداری شده است. سازنده ساختمان بلندمرتبه تصویر نامه سفارشی را نشان می دهد که قبلاً به مالک خانه قدیمی اعلام نموده که خانه خشت و گلی از ایمنی کافی برخوردار نیست و باید اقدامات لازم برای ایمن سازی آن انجام شود. ولی مالک خانه قدیمی اقدامی ننموده. مسئول خسارت وارده بطرفین کیست؟

- (۱) پیمانکار خاکبرداری
(۲) مالک خانه خشت و گلی
(۳) هر یک به نسبت خسارت وارده به دیگری
(۴) مهندس ناظر زمین در حال خاکبرداری

سوال دوم - حداقل درصد شیب بام های مسطح چقدر است؟

- (۱) ۱٪
(۲) ۱.۵٪
(۳) ۲٪
(۴) ۲.۵٪

سوال سوم - قالب برداری و برچیدن پایه های زیر طره ها از کجا باید آغاز شود؟

- (۱) از محل تکیه گاه و انتهای آزاد بطور همزمان
(۲) از محل تکیه گاه
(۳) از انتهای آزاد
(۴) از نصف طول طره

سوال چهارم - میلگردهای کلاف شالوده های منفرد باید:

- (۱) میلگرد شالوده حداقل ۵۰ سانتی متر یا ۶۰ برابر قطر میلگرد داخل شالوده رود
(۲) میلگردهای تحتانی کلاف باید تا محور شالوده ادامه یابد
(۳) میلگرد کلاف باید بصورت ممتد از شالوده عبور نمایند
(۴) میلگردهای فوقانی کلاف که در ناحیه کشش قرار دارند از بالای شالوده که ناحیه فشاری است بگذرند

سوال پنجم - منظور از ژرفای پی کدام است؟

- (۱) فاصله سطح زمین تا زیر پی
(۲) فاصله سطح زمین تا روی پی
(۳) ضخامت پی
(۴) ارتفاع پی

سوال ششم - رعایت عمق یخ زدگی به چه علت است؟

- (۱) حفظ پی ساختمان در مقابل یخ زدگی
(۲) حفظ خاک زیر پی در مقابل یخ زدگی
(۳) حفظ سازه در مقابل یخ زدگی
(۴) حفظ لوله کشی تاسیسات در مقابل یخ زدگی

سوال هفتم - تونان چیست؟

- (۱) نوعی عایق حرارتی برای زیرسازی
(۲) خرده سنگ برای پر کردن زیر پی
(۳) بتن سبک و کم عیار مناسب زیرسازی
(۴) مخلوط رودخانه ای مناسب برای زیرسازی

سوال هشتم_ از چه ارتفاعی در دیوارهای غیرباربر و تیغه ها پیش بینی کلاف افقی و قائم اجباری است؟

- (۱) برابر یا بیشتر از ۲/۵ متر
(۲) برابر یا بیشتر از ۲/۲۰ متر
(۳) برابر یا بیشتر از ۳/۵ متر
(۴) برابر یا بیشتر از ۳ متر

سوال نهم_ ارتفاع جانپناه اطراف بام از کف تمام شده با دیواری به ضخامت ۱۰ سانتی متر ۴۵ سانتی متر است باید:

- (۱) بوسیله عناصر قائم بتنی یا فولادی به کف بام گیردار شود
(۲) بوسیله گوشواره گیردار شود
(۳) بوسیله عناصر افقی و قائم
(۴) به هیچ عنصری نیاز نیست

سوال دهم_ در ساختمان ها با سازه بتنی درز انقطاع:

- (۱) به منظور جلوگیری یا کاهش نشست های نسبی، پیش بینی می شوند
(۲) لزومی ندارد در شالوده ساختمان ادامه یابند
(۳) فقط در ساختمان های کمتر از ۴ طبقه ضروری هستند
(۴) باید به صورت متقارن پیش بینی شود

سوال یازدهم_ حداکثر ارتفاع طبقه (از روی کلاف افقی زیرین تا زیر سقف) در ساختمان ها با مصالح بنایی برابر است:

- (۱) ۲/۷۵ (۲) ۳/۲۰ (۳) ۴ (۴) ۴/۲۰

سوال دوازدهم_ حداکثر طول مجاز دیوار غیرسازه ای بین دو پشت بند که ضخامت آن ۲۰ سانتی متر باشد برابر است:

- (۱) ۶ متر (۲) ۴۰ برابر ضخامت (۳) ۳۵ برابر ضخامت (۴) ۴۵ متر برابر ضخامت

سوال سیزدهم_ ساختمان هایی که با ضوابط آیین نامه ۲۸۰۰ طراحی و اجرا شده باشد قادرند که:

- (۱) در برابر هر زلزله ای بدون آسیب دیدگی مقاومت کنند
(۲) در برابر زلزله شدید موردنظر آیین نامه، بدون فروریختن سازه ولی با پذیرش خرابی های محدود مقاومت کنند.
(۳) در برابر زلزله ضعیف، بدون آسیب دیدگی سازه ای مقاومت کنند
(۴) در هر دو شرایط ۲ و ۳ را ارضا کنند

سوال چهاردهم_ سقف وارونه عبارت است از . . . ؟

- (۱) سقفی که برای صاف بودن زیر سقف جهت نازک کاری، تیرهای آن رو به بالا طراحی شده بعد عایق نصب می شود.

- ۲) سقفی که عایق حرارتی روی عایق رطوبتی قرار گرفته و روی آن شن ریخته می شود.
- ۳) سقفی که بعد از سقف، عایق حرارتی نصب شده و بعد از بتن شیب و عایق رطوبتی، دیگر لایه ها اجرا می شوند.
- ۴) سقفی که روی عایق رطوبتی آسفالت پخش می شود سپس روی آسفالت، شن ریخته و موزاییک می شود.
- سوال پانزدهم_ در صورتی که نیاز به قطع بتن ریزی یک عضو خمشی باشد، کدام ناحیه را پیشنهاد می کنید؟

- ۱) مجاور تکیه گاه به دلیل حداکثر برش
۲) محل حداقل برش
۳) محل وصله پوشش میلگردها
۴) قطع بتن ریزی در اعضاء خمشی مجاز نیست

- سوال شانزدهم_ مقدار انرژی لازم جهت گرمایش یک مترمکعب ساختمان در واحد زمان، مشروط بر اینکه اختلاف دمایی خارج و داخل ساختمان برابر یک درجه سانتی گراد باشد، چه نام دارد؟

- ۱) توان حرارتی داخل ساختمان
۲) قابلیت هدایت حرارتی
۳) ضریب انتقال حرارتی
۴) ضریب انتقال حرارتی حجمی ساختمان

- سوال هفدهم_ چرا اندود گچ بعنوان حفاظت در مقابل حریق در سازه های فولادی یا بتنی استفاده می شود؟

- ۱) گچ از مواد غیر آتش گیر است
۲) ملکول آب داخل گچ مانع محدود انتقال حرارت می شود
۳) اندود گچ مانع رسیدن مستقیم حرارت به فولاد می شود
۴) به دلیل چسبندگی گچ و فرم پذیری آن استفاده می شود

- سوال هجدهم_ الکتروود E۶۰۱۱:

- ۱) بدون پوشش است
۲) دارای پوشش سلولزی است
۳) کم هیدروژن است
۴) پودر آهن دار است

- سوال نوزدهم_ چرا زیر دیوارها را کرسی می چینند؟

- (۱) تقسیم بار، طرح، اقلیم و زمین
- (۲) تاسیسات، اقلیم، زمین و طرح
- (۳) حد عایق رطوبتی، تقسیم بار، اقلیم و زمین
- (۴) عبور تاسیسات، تقسیم بار، طرح، عایق رطوبتی

سوال بیستم_ مقاومت هدایت حرارتی یک لایه از عایق که قابلیت هدایت حرارتی آن 0.2 w/mk و ضخامت آن ۶ سانتیمتر می باشد چقدر است؟

- (۱) $3 \text{ m}^2\text{k/w}$ (۲) $30 \text{ m}^2\text{k/w}$ (۳) $0.03 \text{ m}^2\text{k/w}$ (۴) $0.3 \text{ m}^2\text{k/w}$

سوال بیست و یکم_ جهت مقابله با سولفات های قوی چه نوع سیمانی قابل مصرف است؟

- (۱) سیمان پرتلند نوع یک
- (۲) سیمان پرتلند نوع پنج
- (۳) سیمان پرتلند نوع سه
- (۴) سیمان پرتلند نوع چهار

سوال بیست و دوم_ پی کنی در قسمتی از ساختمان، اشتباهاً ۲۰ سانتی متر عمیق تر شده است. مهندس ناظر برای ادامه کار باید کدام راه حل را اختیار کند؟ (بدون مراجعه به مهندس طراح و مهندس معمار)

- (۱) پر کردن عمق اضافی با بتن مگر و یا سنگچین غوطه ای با ملات ماسه سیمان
- (۲) اجرای شالوده در همان عمق و افزودن ۲۰ سانتی متر به ارتفاع ستون
- (۳) تقلیل عمق استقرار کل ساختمان به اندازه ۲۰ سانتی متر
- (۴) افزایش ارتفاع شالوده به اندازه ۲۰ سانتی متر با حفظ آرماتوربندی آن

سوال بیست و سوم_ کمترین درجه حرارتی که قیرهای مورد مصرف در عایقکاری را نباید بیش از آن (به سانتیگراد) گرم کرد کدام است؟

- (۱) $+153$ (۲) $+162$ (۳) $+221$ (۴) $+177$

سوال بیست و چهارم_ از لایه بخاربند در کجا استفاده می شود؟

- (۱) طرف گرم دیوار (۲) بعد از عایق رطوبتی (۳) در دیوار فضاهای مرطوب مانند دیوار (۴) قبل از عایق رطوبتی

سوال بیست و پنجم_ قیرها بر اساس چه ویژگی هایی نام گذاری می شوند؟

- (۱) میزان چسبندگی و درجه نفوذ
- (۲) وزن مخصوص و نقطه نرمی
- (۳) نقطه نرمی و درجه نفوذ
- (۴) مقاومت و قابلیت ارتجاعی

سوال بیست و ششم _ کدامیک از عوامل موجب افزایش تاب تحمل خاک می شود؟

- (۱) افزایش میزان چسبندگی بین ذرات خاک
- (۲) افزایش وزن مخصوص خاک
- (۳) افزایش ریزدانه های درون خاک
- (۴) افزایش دانه های سنگی درشت درون خاک

سوال بیست و هفتم _ خودگیری ملات گچ چگونه انجام می شود؟

- (۱) در اثر خشک شدن فیزیکی ملات
- (۲) در اثر ترکیب شیمیایی با آب
- (۳) در مجاورت هوا
- (۴) در اثر ترکیب شیمیایی گچ با CO₂

سوال بیست و هشتم _ نیروی برشی در تیرهای بتن آرمه به چه صورت گرفته می شود؟

- (۱) توسط آرماتورهای قرار گرفته در گونه تیر
- (۲) توسط آرماتورهای قرار گرفته در پایین تیر
- (۳) توسط خاموت
- (۴) توسط آرماتورهای قرار گرفته در بالای تیر

سوال بیست و نهم _ هر گاه دوگانگی و تعارض در اسناد و مدارک پیمان مربوط به مشخصات فنی کار باشد، اولویت به

ترتیب با کدام یک از موارد زیر می باشد؟

- (۱) مشخصات فنی عمومی، نقشه های اجرایی، مشخصات فنی خصوصی
- (۲) مشخصات فنی خصوصی، نقشه های اجرایی، مشخصات فنی عمومی
- (۳) نقشه های اجرایی، مشخصات فنی خصوصی، مشخصات فنی عمومی
- (۴) مشخصات فنی عمومی، مشخصات فنی خصوصی، نقشه های اجرایی

سوال سی _ در صورت وجود دوگانگی بین اسناد و مدارک پیمان، کدام یک از اسناد زیر به دیگر اسناد و مدارک پیمان

اولویت دارد؟

- (۱) شرایط خصوصی پیمان

آزمون کارشناسی عمومی ماده ۲۷ رشته معماری

دوره پنجم - ۱۳۹۰/۱۲/۱۸



سؤالات تخصصی

سؤالات نظام مهندسی ساختمان کشور

۲) موافقتنامه

۳) شرایط عمومی پیمان

۴) مشخصات فنی و استانداردهای فنی

سوال سی و یکم _ برای اجرای ساختمان های آجری، مقاومت لازم برای هر آجر به قرار زیر است:

- (۱) مقاومت آجر معادل ۲۵۰ کیلوگرم بر سانتیمترمربع باشد
- (۲) مقاومت آجر باید معادل مقاومت سنگ باشد
- (۳) مقاومت آجر معادل ۱۰ کیلوگرم بر سانتیمترمربع باشد
- (۴) مقاومت آجر معادل ۱۰۰ کیلوگرم بر سانتیمترمربع باشد

سوال سی و دوم _ در چه حالتی آجر آلوک (آلوتک) میکند؟

- (۱) آجر خوب نپخته باشد
- (۲) در داخل خاک آجر سنگ گچ باشد
- (۳) در داخل خاک آجر سنگ آهک باشد
- (۴) در داخل خاک آجر منیزیت باشد

سوال سی و سوم _ برای عایق گرمایی دیوار دو لایه به جای عایق گرمایی حداکثر چند سانتیمتر لایه هوا استفاده می شود؟

- (۱) ۱۲ سانتیمتر (۲) ۵ سانتیمتر (۳) ۱۰ سانتیمتر (۴) ۴ سانتیمتر

سوال سی و چهارم _ چرا قبل از اجرای طاق ضربی با ملات گچ و خاک، آجر را در آب فرو می کنند؟

- (۱) برای زدودن خاک و اشباع از آب (زنجابی)
- (۲) برای زدودن خاک و چسبندگی بهتر
- (۳) برای شکفته شدن آلوتک های احتمالی در داخل آجر و زدودن شوره آجر
- (۴) برای اشباع از آب و جلوگیری از جذب آب ملات گچ و خاک

سوال سی و پنجم _ ریختن ماسه یا شن نخودی رودخانه ای زیر فرش بام و روی عایق رطوبتی برای چیست؟

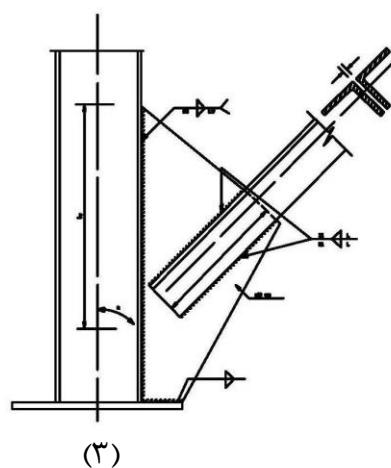
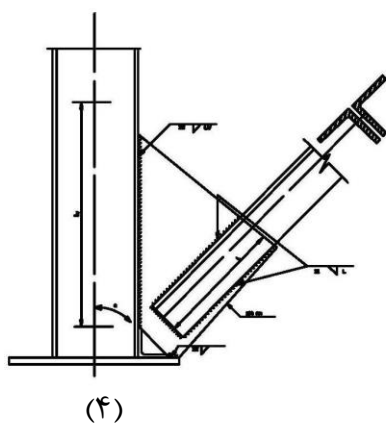
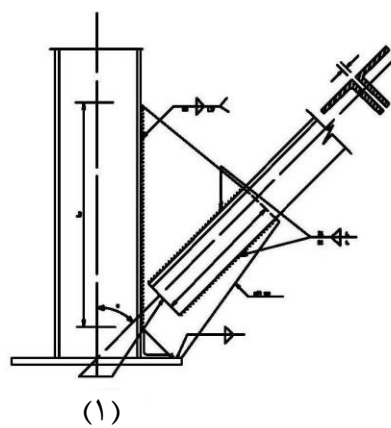
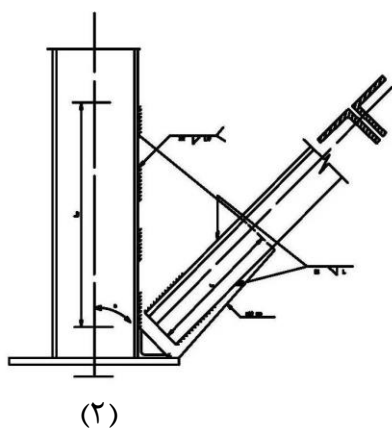
- (۱) حفظ عایق رطوبتی
- (۲) تراز کردن فرش پشت بام
- (۳) پخش و عبور آب احتمالی
- (۴) حفظ عایق حرارتی

سوال سی و ششم _ برای تعمیرات کلی و بازسازی یک ساختمان ۳ طبقه به ارتفاع حدود ۱۰ متر که فاصله بر ساختمان

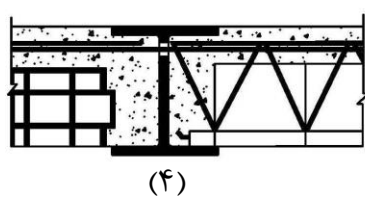
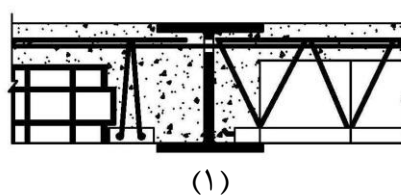
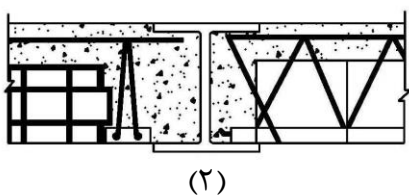
تا پیاده رو ۱/۵ متر عرض و پیاده رو ۲/۵ متر است بایستی:

- (۱) الزاماً راهرو سرپوشیده موقت به عرض ۲ متر و ارتفاع ۲/۵ متر نصب گردد
- (۲) الزاماً راهرو سرپوشیده موقت به عرض ۱/۵ متر و ارتفاع ۲/۵ متر نصب گردد
- (۳) در نصب راهرو سرپوشیده الزامی وجود نداشته باشد
- (۴) راهرو سرپوشیده موقت هم عرض پیاده رو باشد

سوال سی و هفتم_ کدامیک از اشکال زیر صحیح است؟



سوال سی و هشتم _ کدامیک از اشکال زیر صحیح است؟



آزمون کارشناسی عمومی ماده ۲۷ رشته معماری

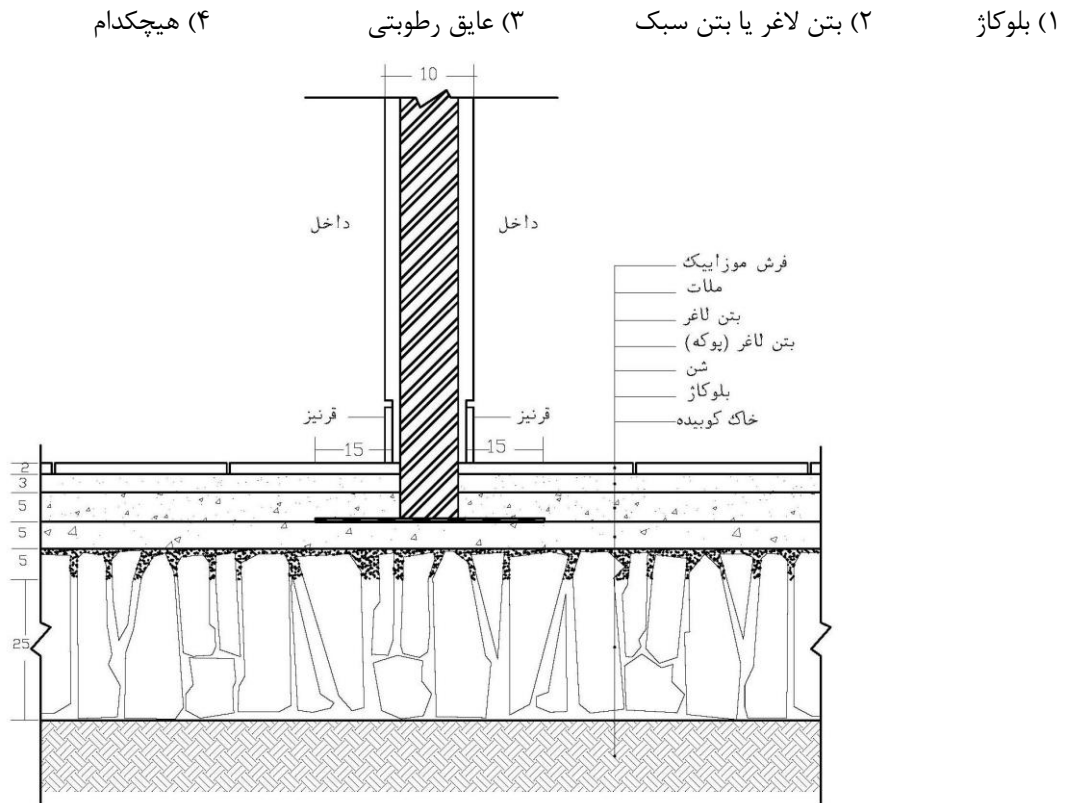
دوره پنجم - ۱۳۹۰/۱۲/۱۸



سؤالات نظام مهندسی ساختمان کشور

سؤالات تخصصی

سوال سی و نهم - کدام یک از اجزاء دیوار داخلی جداکننده در طبقه همکف با آجر سفال به ضخامت ۱۰ سانتی متر اشتباه است؟



سوال چهلم - ضخامت حداقل یک دیوار گچی با قابلیت هدایت حرارتی گچ $\lambda = 0.7 [w/mk]$ را تعیین کنید تا مقاومتی بالای $0.28 [m^2k/w]$ داشته باشد؟

(۴) ۲۰ سانتیمتر

(۳) ۱۵ سانتیمتر

(۲) ۱۰ سانتیمتر

(۱) ۷۰ سانتیمتر